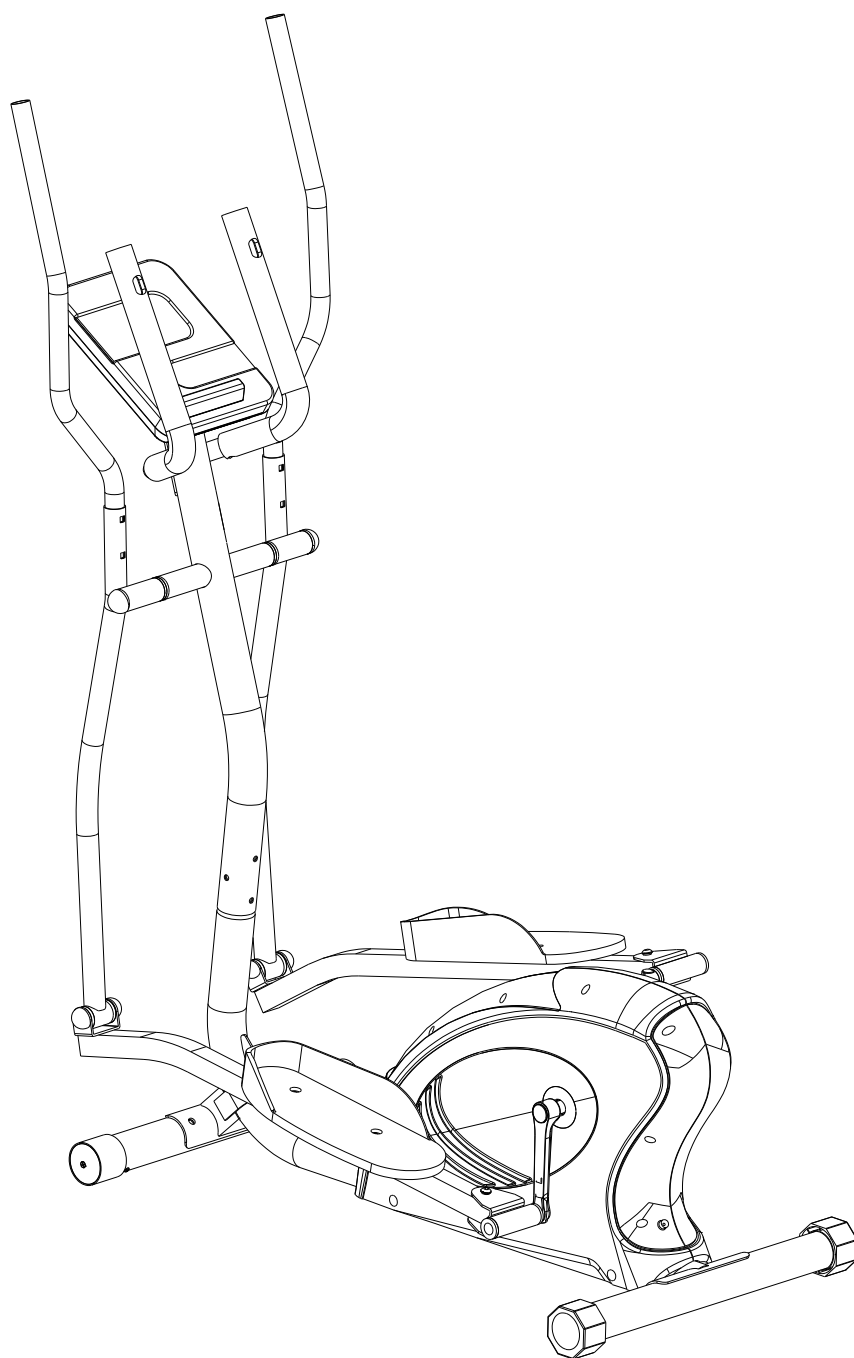


# NORDIC<sup>®</sup>

## 50 ELLIPTICAL SVENSK BRUKSANVISNING



## INNEHÅLLSFÖRTECKNING

FÖRHÅLLNINGSREGLER	2	CHECKLISTAFÖR MONTERING	9
FÖRTECKNING ÖVER DELAR	3-5	MONTERING	10-14
ÖVERSIKTSDIAGRAM	6-7	DATOR	12-19
SMÅDELAR	8	TRÄNINGSSINSTRUKTIONER	20-21

## VIKTIGA FÖRHÅLLNINGSREGLER

Även om den här maskinen är framtagen med säkerheten i fokus kommer det alltid att finnas förhållningsregler för träningsmaskiner. Se till att du läser igenom hela bruksanvisningen innan du monterar och använder maskinen. Var särskilt uppmärksam på följande förhållningsregler:

1. Barn och husdjur får inte ha tillgång till maskinen. Låt inte barn visas i samma rum som maskinen utan uppsikt.
2. Maskinen är endast avsedd att användas av en person åt gången.
3. Om användaren upplever yrsel, illamående, bröstsmärtor eller annat obehag ska han eller hon avsluta träningspasset och uppsöka läkare.
4. Placera maskinen på ett jämnt och öppet underlag. Använd inte enheten nära vatten eller utomhus.
5. Håll händerna borta från alla delar som är i rörelse.
6. Klä dig alltid i lämpliga träningskläder när du använder maskinen. Använd inte morgonrockar eller andra kläder som kan fastna i maskinens rörliga delar. Löparskor rekommenderas också.
7. Använd maskinen endast på det sätt som beskrivs i bruksanvisningen. Använd inte extrautrustning som inte har rekommenderats av tillverkaren.
8. Placera inte vassa föremål i närheten av maskinen.
9. Personer med funktionshinder bör inte använda maskinen utan uppsikt av läkare eller kvalificerad personal.
10. Värm upp och stretcha innan du använder maskinen.
11. Använd inte maskinen om den inte fungerar som den ska.
12. Högsta användarvikt för den här maskinen är 100 kilo.

**OBS! PRATA MED EN LÄKARE INNAN DU PÅBÖRJAR ETT NYTT TRÄNINGSPROGRAM. DETTA ÄR EXTRA VIKTIGT OM DU ÄR ÖVER 35 ÅR ELLER HAR KÄNDA HÄLSOPROBLEM. LÄS IGENOM ALLA INSTRUKTIONER INNAN DU BÖRJAR ANVÄNDA DENNA TRÄNINGSMASKIN.**

SPARA ANVISNINGARNA FÖR FRAMTIDA BRUK

**LISTA ÖVER DELAR (PÅ ENGELSKA)**

NR	ENGELSKT NAMN	ANT
1	Main frame	1
2	Rear stabilizer	1
3	Front stabilizer	1
4	End cap for front stabilizer	2
5	End cap for rear stabilizer	2
6	Carriage bolt M8*60	4
7	Carriage bolt $\Phi 8 * \Phi 20$	10
8	Domed nut M8	4
9	Left pedal	1
10	Right pedal	1
11	Pedal tube left	1
12	Pedal tube right	1
13	Lower handlebar left	1
14	Lower handlebar right	1
15	Front post	1
16	Top handlebar left	1
17	Top handlebar right	1
18	Stationary handlebar	1
19	Computer	1
20	Crank L	1
21	Allen screw M8*16	6
22	Foam grip for top handlebar	2
23	Foam grip for stationary handlebar	2
24	Round end cap $\Phi 25.4$	4
25	Screw M5*12	2
26	Allen bolt M6*12	4
27	Carriage bolt $\Phi 8 * 20$	4
28	PVC cap M10	6
29	Hex head screw M10*20	2
30	Spring washer	2
31	Flat washer $\Phi 32 * \Phi 10$	2
32	D type washer	2
33	Bushing	6
34	Crank cover	2
35	Bushing	4
36	Nylon locknut M10	6
37	Flat washer $\Phi 22 * \Phi 10 * 1.5$	6
38	Sleeve	2
39	Square end cap	2

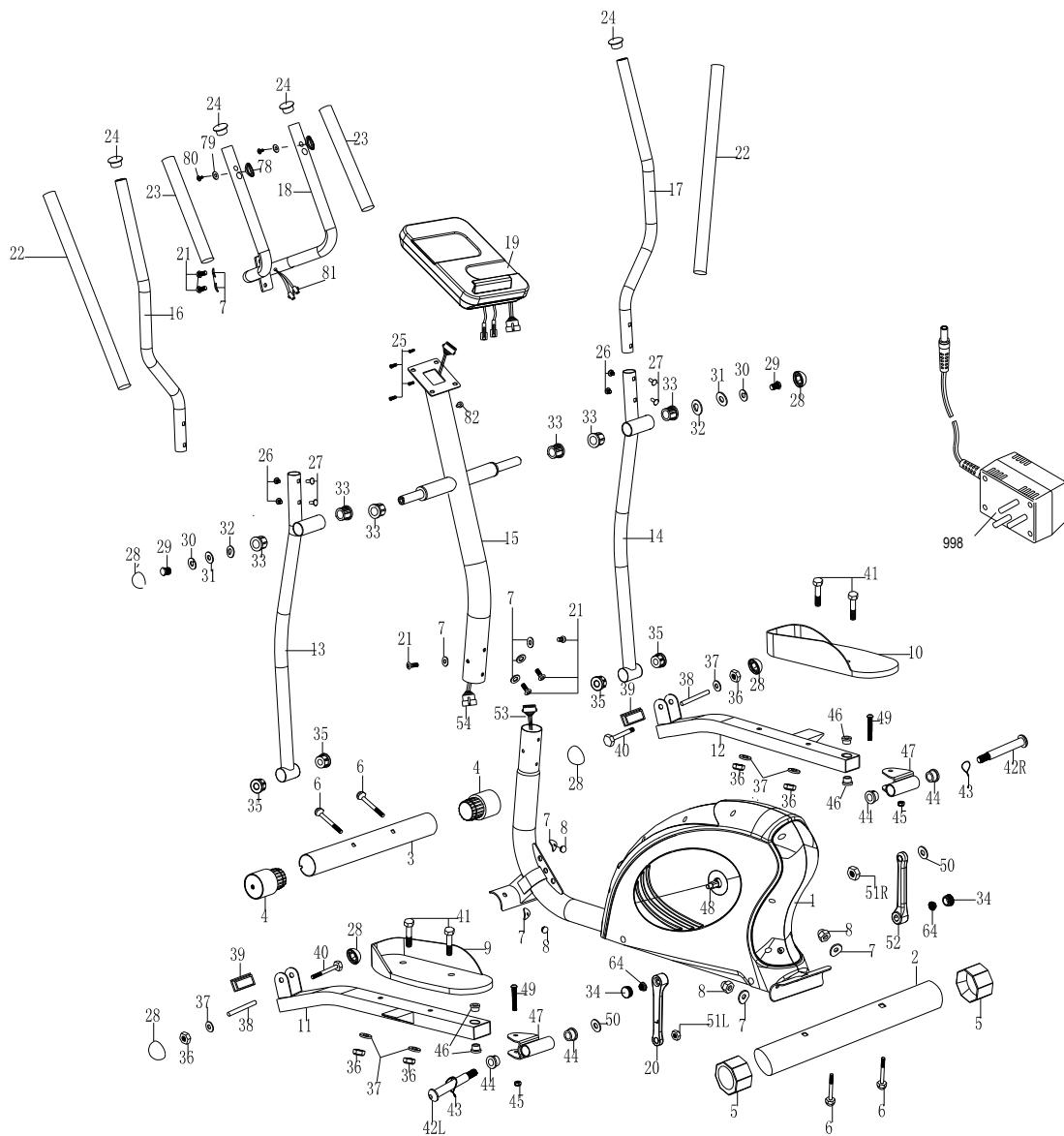
40	Hex head bolt M10*65	2
41	Carriage bolt M10*45	4
42	Hinge bolt L/R	1/1

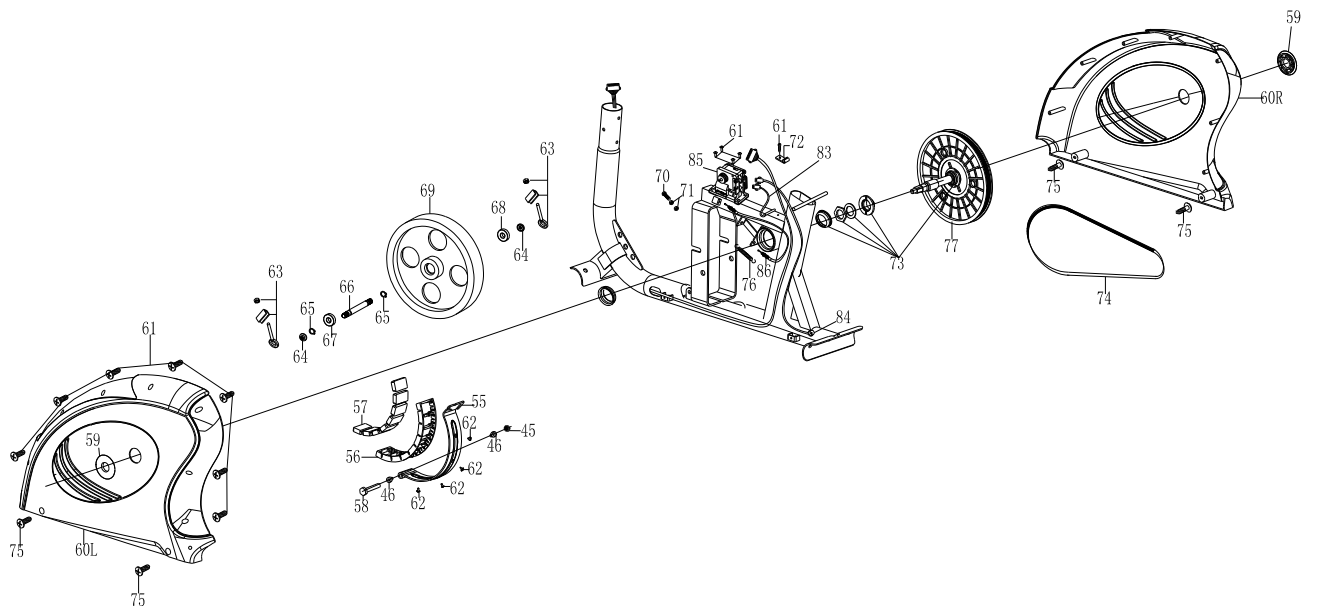
<b>NR</b>	<b>ENGELSKT NAMN</b>	<b>ANT</b>
43	Wave washer	2
44	Powder spacer	4
45	Nylon locknut M8	3
46	Bushing	6
47	U connected tube	2
48	Crank w/pulley	1
49	Allen bolt M8*50	2
50	Flat washer	2
51L/R	Nut L/R	1/1
52	Crank R	1
53	Sensor wire lower	1
54	Sensor wire middle	1
55	Magnet holder plate	1
56	Magnet holder	1
57	Magnets	8
58	Allen bolt M8*55	1
59	Crank cover	2
60L/R	Chain cover L/R	1/1
61	Self-tapping screw ST5*15	12
62	Self-tapping screw ST3*10	4
63	Adjustor assembly	2
64	France nut	2
65	C clip	2
66	Axle for flywheel	1
67	Bearing 6001	1
68	Bearing 6901	1
69	Flywheel	1
70	Hex head bolt M6*25	1
71	Hex head nut M6	2
72	Sensor bracket	1
73	BB assembly	1
74	Belt	1
75	Self-tapping ST5*15	4
76	Spring	1
77	Pully	1
78	Hand pulse sensor	2
79	Washer	2
80	Screw ST4*20	2

81	Hand pulse wire lower	2
82	End cap for wire	1
83	Sensor wire	1

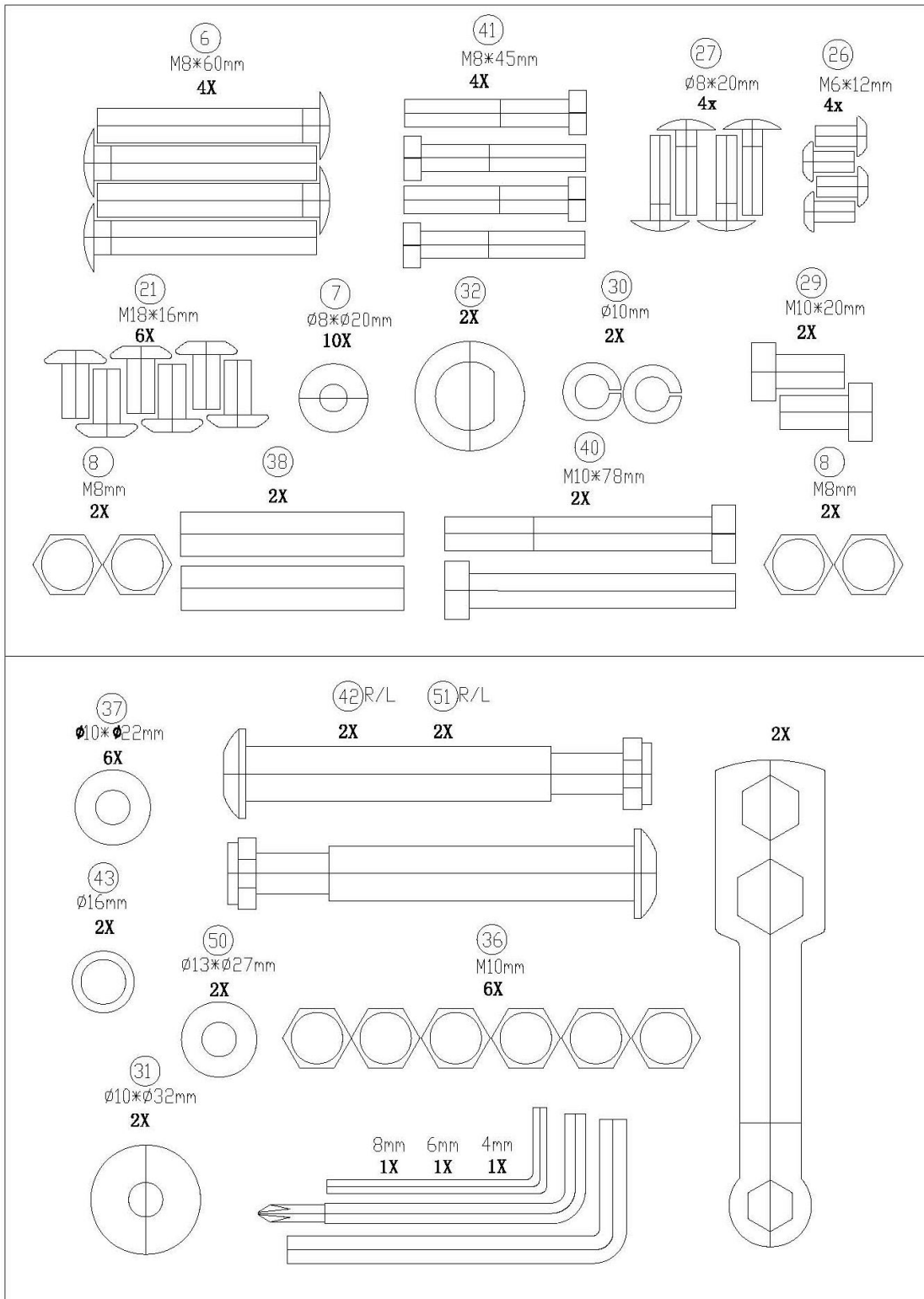
<b>NR</b>	<b>ENGELSKT NAMN</b>	<b>ANT</b>
84	Power cable	1
85	Motor	1
86	Motor wire	1
998	Adaptor	1
999	Hardware Kit	1

# ÖVERSIKTSDIAGRAM





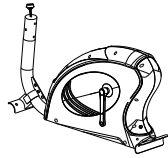
# SMÅDELAR



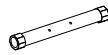


**Obs! Kontrollera att alla smådelar är med i förpackningen innan du påbörjar monteringen.**

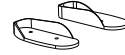
## CHECKLISTA FÖR MONTERING (PÅ ENGELSKA)



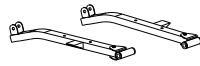
NO. 1



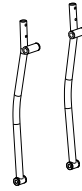
NO. 2



NO. 9/10



NO. 11/12



NO. 13/14



NO. 16/17



NO. 18



NO. 3



NO. 19



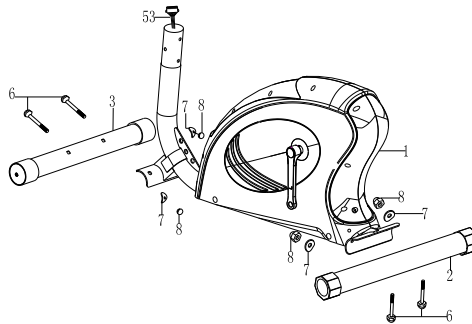
NO. 15

NR	ENGELSKT NAMN	ANT
1	Main Frame	1
2/3	Rear & front Stabilizer	1/1
9/10	Pedal L/R	1/1
11/12	Pedal Tube L/R	1/1
13/14	Lower handlebar L/R	1/1
16/17	Top handlebar L/R	1/1
18	Stationary Handlebar	1
19	Dator	1
15	Front post	1
	Hardware bag	1
	User manual	1

## MONTERING

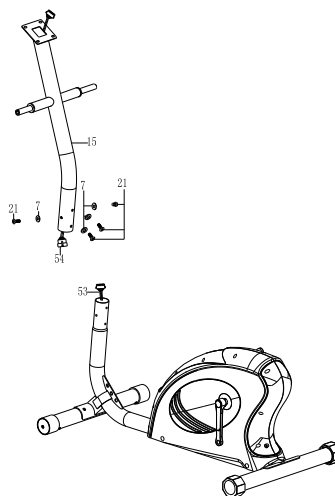
### STEG 1

- Montera det främre stödbenet (3) på den främre delen av huvudramen (1) med två skruvar (6), två svängda brickor (7) och två huvmuttrar (8).
- Montera det bakre stödbenet (2) på den bakre delen av huvudramen (1) med två skruvar (6), två svängda brickor (7) och två huvmuttrar (8).



### STEG 2

- Håll styrstången (15) över huvudramen enligt bilden och anslut den mittersta sensorkabeln (54) till den nedre sensorkabeln (53).
- För in styrstången (15) i huvudramen och fäst den med hjälp av fyra insexskruvar (21) och svängda brickor (7).

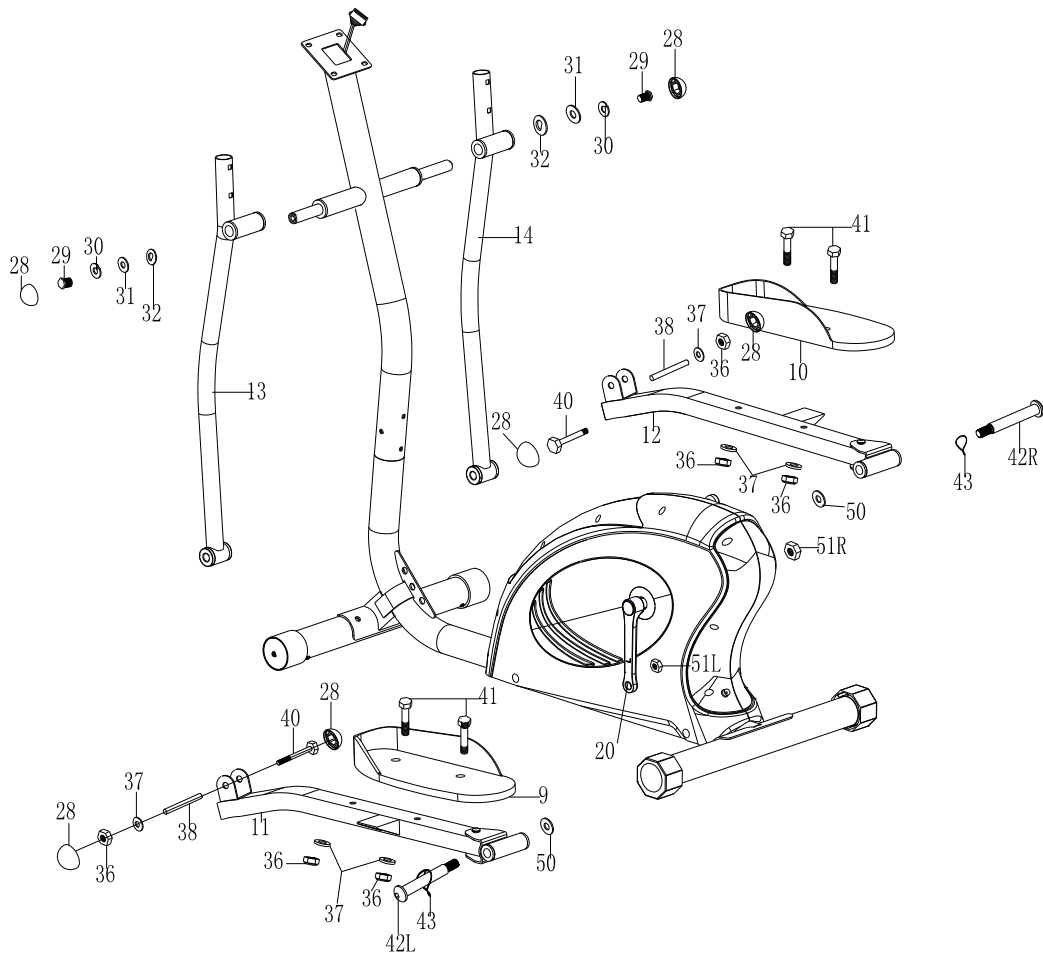


**OBS! Du kan behöva hjälp av en annan person med att hålla i styrstången medan du ansluter kablarna.**

### **STEG 3**

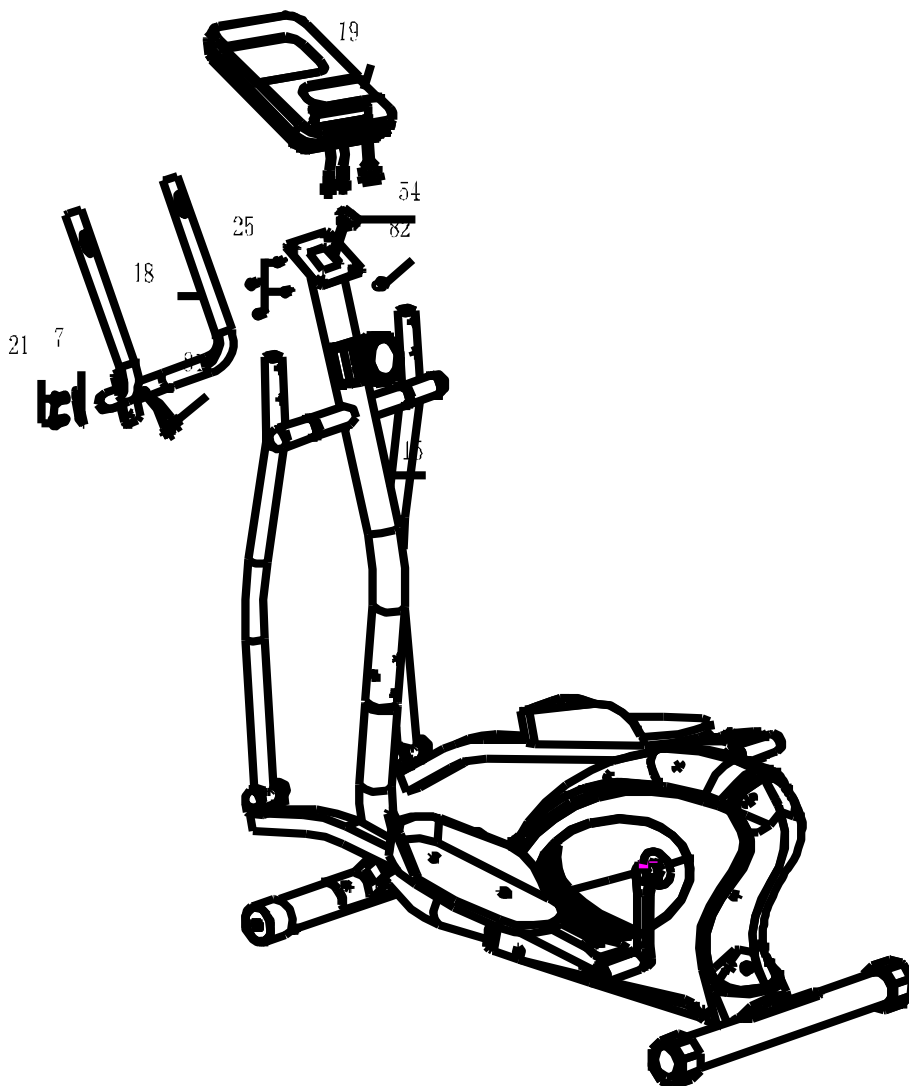
- (b) Fäst vänster nedre handtag (13) på styrstången (15) med en D-bricka (32), platt bricka (31), fjäderbricka (30) och en sexkantig skruv (29), som är förhandsmonterad på det nedre handtaget. Fäst PVC-hättan (28) på den sexkantiga skruven (29).
- (c) Anslut vänster nedre handtag (13) till vänster fotskena (11) med den sexkantiga skruven (49), hylsan (38), den platta brickan (37) och nylonlåsmuttern (36). Placera sedan PVC-hättor (28) på skruvarna (40) och låsmuttrarna (36).
- (d) Fäst vänster fotskena (11) på vänster vevarm (20) med vänster gångjärnsskruv (51L), svängd bricka (43), platt bricka (50) och vänster mutter (42L).
- (e) Montera vänster pedal (9) på fotskenan (11) med två skruvar (41), platta brickor (37) och nylonlåsmuttrar (36).

**Upprepa samma procedur på höger sida.**



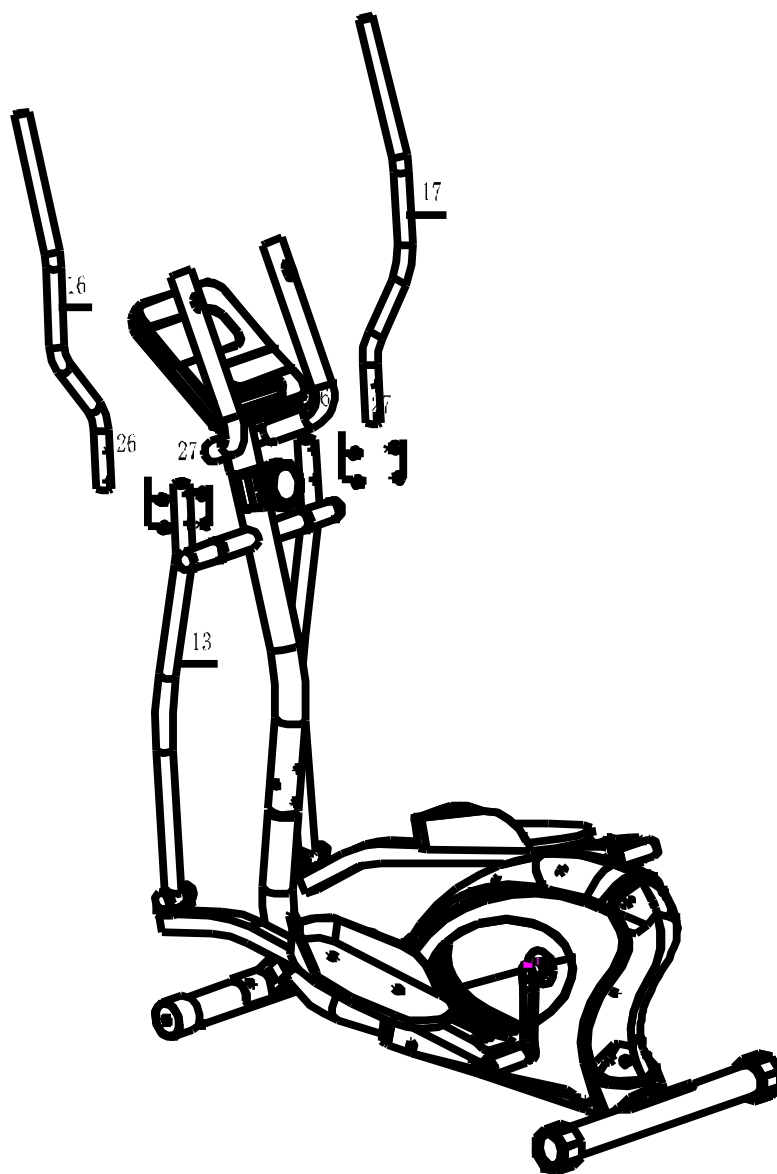
#### STEG 4

- (a) Fäst det fasta handtaget (18) i bak på styrstången (15) med två svängda brickor (7) och två insexskruvar (21).
- (b) För handpulsablarna (81) genom kabeländhättan (82) och genom hålet i styrstången. Dra handpulsablarna (81) genom hålet högst upp på styrstången och sätt i en kabeländhätta (82) i styrstången.
- (c) Anslut den nedre handpulsablarna (81) till den övre handpulsablarna. Anslut den mittersta sensorkablarna (54) till den övre sensorkablarna. Fäst datorn i hållaren på styrstången med de fyra skruvarna (25) som redan är förmonterade på datorns baksida.



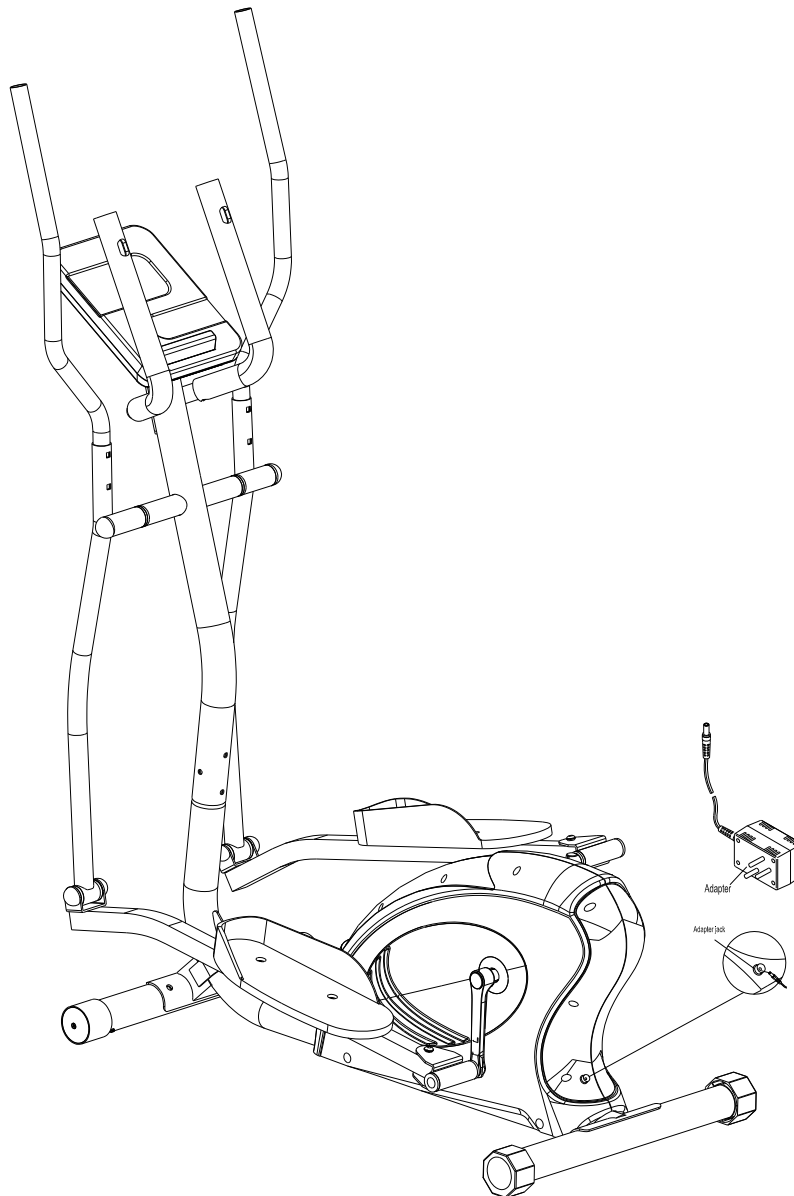
## STEG 5

Sätt fast vänster övre handtag (16) på vänster nedre handtag (13) med två skruvar (27) och två insexskruvar (26). Upprepa denna procedur för övre höger handtag (17).



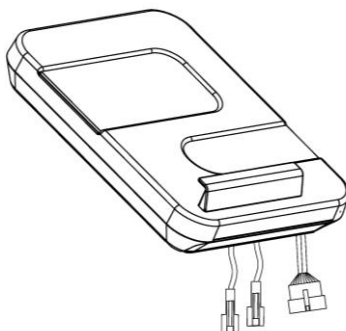
## STEG 6

Anslut adaptern till uttaget.



**KONTROLLERA ATT ALLA SKRUVAR OCH MUTTRAR ÄR  
ORDENTLIGT ÅTDRAGNA INNAN DU ANVÄNDER MASKINEN.**

## DATOR



### Funktionsknappar

<b>KNAPP</b>	<b>BESKRIVNING</b>
<b>Opp (+)</b>	Justerar inställningar uppåt och ökar värden.
<b>Ned (-)</b>	Justerar inställningar nedåt och minskar värden.
<b>Mode</b>	Bekräftar inställningen eller funktionen
	Växlar skärmfunktion under träningspasset.
<b>Reset</b>	Håll intryckt i två sekunder för att starta om datorn.
	I STOP-läget kan du trycka på den här knappen för att gå tillbaka till huvudmenyn.
<b>Start/ Stop</b>	Startar eller pausar träningspasset
<b>Recovery</b>	Testar återhämtning
<b>FAT</b>	Mäter kroppens fettprocent.

### Drift

#### UPPSTART



Anslut till strömförsörjningen (eller håll RESET intryckt i två sekunder). Datorn startas och visar alla LCD-segment i två sekunder (bild 1). Skärmen visar sedan förhandsinställd hjuldiameter på SPEED-skärmen och ett "E" på TIME-skärmen i en sekund (bild 2).

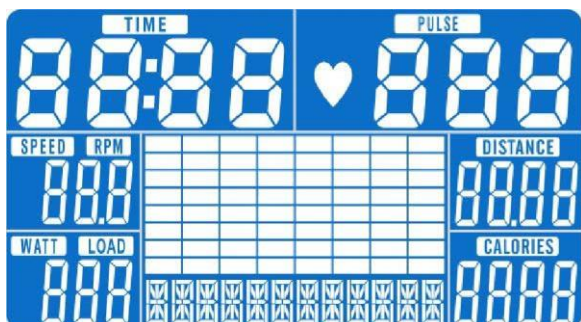


Bild 1

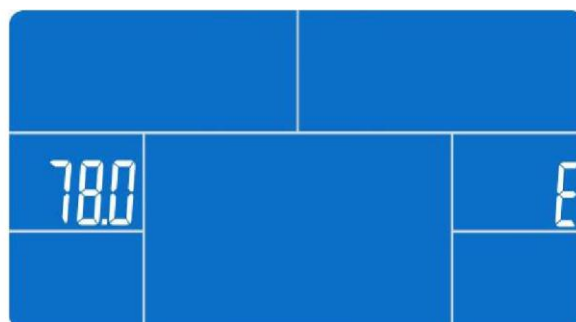


Bild 2

### ANVÄNDARINFORMATION

Skriv in din användarinformation. Tryck på (+) eller (-) för att välja U1~U4 (bild 3). Välj sedan SEX (kön), AGE (ålder), HEIGHT (längd), WEIGHT (vikt) (bild 4~7) och bekräfta genom att trycka på MODE. Efter att datorn har ställt in användarprofilen öppnas träningskärmen (bild 8).

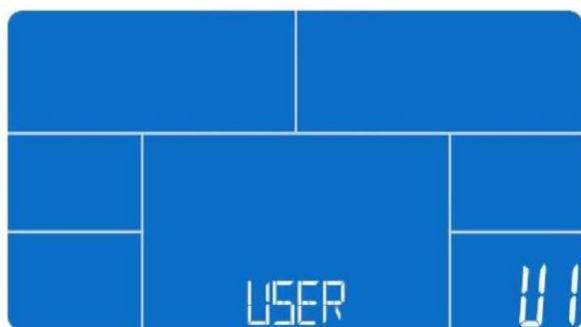


Bild 3

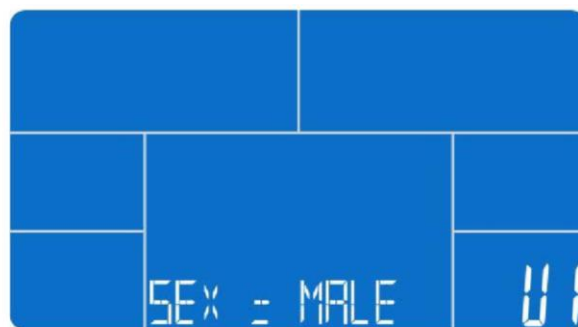


Bild 4



Bild 5

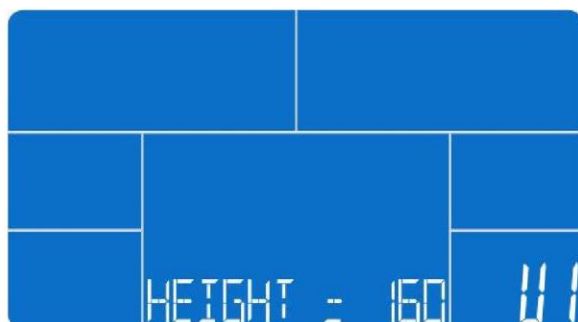


Bild 6

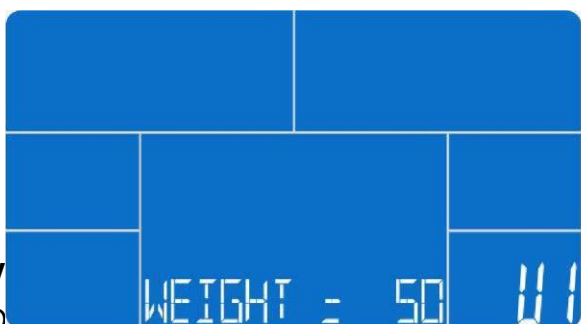


Bild 7



Bild 8

V  
O

försätts den i viloläge. Datorn kan väckas igen genom att trycka på någon av funktionsknapparna eller trampa med pedalerna. Datorn ger ifrån sig en ljudsignal och alla värden sparas.

## TRÄNINGSSALTERNATIV

I huvudmenyn trycker du på (+) eller (-) för att välja träningspass: **MANUAL** (manuellt läge) (bild 8); **PROGRAM** (bild 9); **USER PROGRAM** (användarinställt program) (bild 10); **H.R.C** (pulsprogram) (bild 11); **WATT** (bild 12). Tryck på MODE för att öppna det manuella programmet.



Bild 9



Bild 10



Bild 11



Bild 12

### .MANUAL (MANUELLT PROGRAM)

1. Tryck på START från huvudmenyn för att gå direkt till det manuella programmet.
2. Tryck på (+)(-) för att välja träningsprogram. Välj "M" och tryck på MODE för att bekräfta.
3. Tryck på (+)(-) för att justera intensitetsnivån. Standardvärdet är 1.
4. Tryck på (+)(-) för att välja värden för TIME (tid), DISTANCE (sträcka) och PULSE (puls) och tryck på MODE för att bekräfta.
5. Tryck på START/STOP för att börja träningspasset. Under passet kan användaren justera intensitetsnivån med hjälp av (+)(-). Intensitetsnivån visas på WATT-skärmen. Om du inte ställer in önskat värde inom tre sekunder visar skärmen i stället WATT-värdet.
6. Tryck på START/STOP för att pausa träningspasset. Tryck på RESET för att öppna huvudmenyn.

### PROGRAM

1. Tryck på P1~P12 för att välja träningsprogram eller tryck på (+)(-) för att välja ett program

från P01 till P12. Tryck därefter på MODE för att bekräfta.

3. Tryck på START/STOP för att påbörja träningspasset. Under passet kan användaren justera intensitetsnivån med hjälp av (+)(-). Intensitetsnivån visas på WATT-skärmen. Om du inte ställer in önskat värde inom tre sekunder visar skärmen i stället WATT-värdet.

3. Tryck på START/STOP för att pausa träningspasset. Tryck på RESET för att öppna huvudmenyn.

### **USER PROGRAM (ANVÄNDARINSTÄLLT PROGRAM)**

1. Tryck på (+)(-) för att välja USER PROGRAM. Tryck på MODE för att bekräfta.

2. Tryck på (+)(-) för att skapa en användarprofil. Användaren kan justera totalt 20 staplar med hjälp av (+)(-). Varje stapel representerar intensitetsnivån i ett segment av träningspasset. Håll in MODE i två sekunder för att avsluta.

3. Tryck på START/STOP för att starta träningspasset eller för att pausa det.

4. Tryck på RESET för att återgå till huvudmenyn.

### **H.R.C. (PULSPROGRAM)**

1. PULSE-skärmen visar användaren pulsvärden baserat på användarens ålder.

2. Tryck på (+)(-) för att välja antingen 55%, 75%, 90% eller TAG (målpuls, standardvärde: 100). När användare väljer TAG kan han eller hon själv välja ett pulsvärde mellan 30 och 230.

\*\*\*HRC-programmet består av fyra lägen:

A. 55% – fettförbränningsprogrammet (skärmmeddelande: "H.R.C. 55")

B. 75% – hälsoprogrammet (skärmmeddelande: "H.R.C. 75")

C. 90% – sportprogrammet (skärmmeddelande: "H.R.C. 90")

D. TARGET – användarinställt pulsprogram (skärmmeddelande: "H.R.C. TAG")

3. När användaren ställer in sin ålder visar displayen automatiskt beräknad målpuls.

4. Tryck på START/STOP för att starta eller stoppa passet. Tryck på RESET för att återgå till huvudmenyn.

### **WATT**

1. Tryck på (+)(-) för att välja W (WATT) och tryck sedan på MODE för att bekräfta.
2. Tryck på (+)(-) för att justera målvärde för Watt. Standardvärde: 120.
3. Tryck på START/STOP för att börja träningspasset. Under passet justerar systemet intensitetsnivån automatiskt baserat på användarens träningsstatus.
4. Tryck på START/STOP för att pausa träningspasset. Tryck på RESET (återställning) för att återgå till huvudmenyn.

## **RECOVERY (ÅTERHÄMTNING)**

1. Du får inga värden om du trycker på RECOVERY utan att displayen tar emot pulssignaler.
2. Efter att ha tränat en stund tar du tag runt. Tryck på RECOVERY när datorn känner av din puls.
3. Alla funktioner kommer att avslutas, med undantag för TIME, som kommer att räkna ned från 60 sekunder.
4. Därefter visar skärmen ett resultat från F1 till F6, där F1 är bäst. Träna regelbundet för att förbättra det här resultatet med tiden.
5. Tryck på RECOVERY för att återgå till huvudmenyn.

## **BODY FAT (FETTPROCENT)**

1. I STOP-läget trycker på BODY FAT för att starta mätningen av fettprocent.
2. Displayen visar meddelandet UX och BODY FAT. Efter två sekunder visas meddelandet "--,--,--,--,..." på skärmen.
3. Sätt båda händerna runt handpulssensorerna inom åtta sekunder. När displayen känner av pulsen visas meddelandet "-,--,---,----, ..." i åtta sekunder tills mätningen är slutförd.
4. Skärmen visar symbolerna BMI, FAT % och BODY FAT.
5. Om användaren trycker på BODY FAT under mätningen avbryter systemet mätningen och återgår till föregående meny.
6. Felmeddelande: "The LCD displays "---- " " ----"-" Detta innebär att användaren inte håller ordentligt runt handpulssensorn.  
"\*E-1-" Detta innebär att pulssignalen inte upptäcks.  
"\*E-4-" Detta innebär att FAT% är under 5 % eller över 50 %.

**PROGRAMPROFILER: P1~P12**

P1



P2



P3



P4



P5



P6



P7



P8



P9



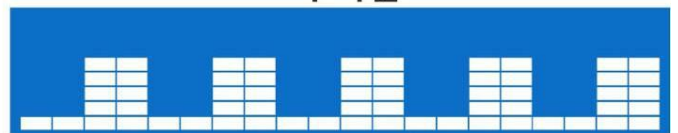
P10



P11



P12

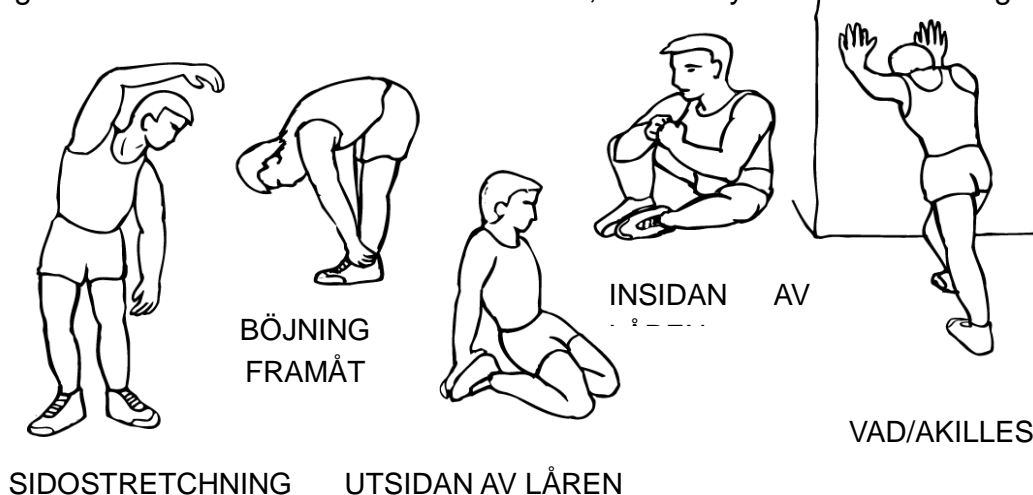


**TRÄNINGSSINSTRUKTIONER**

Genom att använda den här träningsmaskinen kommer du att förbättra din fysiska hälsa och muskeltoning, och tillsammans med ett kontrollerat kaloriintag kommer det att hjälpa dig att gå ned i vikt.

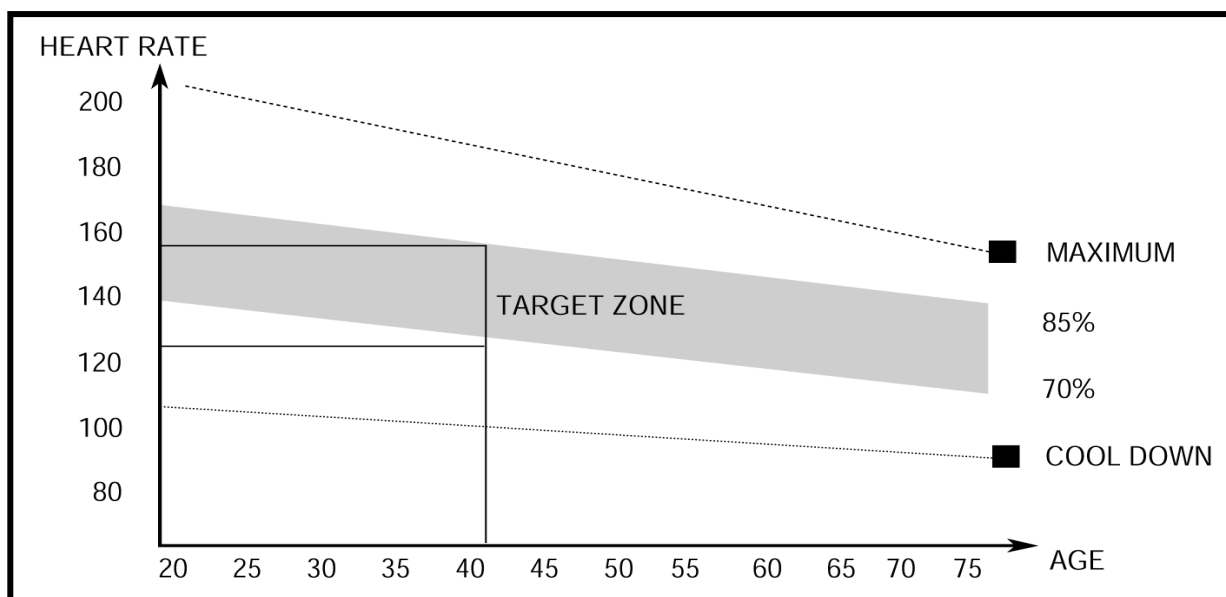
### 1. Uppvärmningsfas

Den här fasen ökar blodcirkulationen och förbereder musklerna för det kommande träningspasset. Den minskar även risken för kramp och muskelskador. Det rekommenderas att utföra stretchövningar enligt bilden nedan. Varje rörelse bör hållas i ca 30 sekunder. Du ska inte tvinga eller slita i musklerna när du stretchar, och avbryt rörelsen om det gör ont.



### 2. Träningsfas

Det är den här fasen du ska lägga störst vikt på. Musklerna i benen blir rörligare efter regelbunden användning. Träna i ett tempo som passar dig, men se till att du håller det tempot genom hela passet. Du ska anstränga dig tillräckligt mycket för att öka pulsen så att den hamnar i målzonen ("Target Zone") i grafen nedan.



Det här stadiet bör vara i minst 12 minuter, men det är vanligt att träna i 15–20 minuter.

### 3. Nedvarvningsfasen

Under den här fasen trappar du ned ansträngningen för det kardiovaskulära systemet och

musklerna. Under faser upprepas rörelser och ansträngningen från uppvärmningsfasen, vilket betyder att du håller ett lägre tempo i ungefär fem minuter. Upprepa sedan stretchövningarna och kom ihåg att du inte ska tvinga eller slita i musklerna. Efterhand som du kommer i bättre form kan du träna både längre och hårdare. Det rekommenderas att du tränar minst tre gånger i veckan och att du fördelar dessa pass så att du får ungefär lika lång vila mellan varje.

## **MUSKELTONING**

Om du vill använda maskinen till att tona musklerna måste du ställa in motståndet högt. Detta lägger mer press på benmusklerna och leder troligtvis till att du inte orkar träna lika länge som du skulle vilja. Om du även vill förbättra din uthållighet måste du ändra träningsprogrammet. Du bör träna som normalt under uppvärmnings- och nedvarvningsfasen, men mot slutet av träningspasset bör du öka motståndet så att benen får arbeta hårdare. Du måste då minska hastigheten för att fortsätta hålla pulsen inom målzonen.

## **VIKTMINSKNING**

Ansträngningen är det viktigaste när du ska gå ner i vikt. Du förbränner fler kalorier ju längre och hårdare du tränar. Detta är i stort sett samma typ av träning som du utgör om du vill förbättra uthålligheten, och den enda skillnaden ligger i det slutliga träningsmålet.

## UNDERHÅLLSSCHEMA, CYKEL

Del	Rekommenderat underhåll	Hur ofta?	Rengöring	Smörjmedel
Pedaler	Kontrollera att pedalerna sitter ordentligt fast på vevarmarna, att alla skruvar på pedalerna är åtdragna och att pedalremmarna inte är skadade.	Före användning	Nej	Nej
Ram	Rengör med en mjuk, ren och fuktig trasa.	Efter användning	Vatten	Nej
Dator	Rengör med en mjuk, ren och fuktig trasa.	Efter användning	Nej	Nej
Skruvar, muttrar etc.	Alla muttrar och skruvar ska kontrolleras och efterdras vid behov.	Varje månad	Nej	Nej
Drivrem	Inspektera att drivremmen är tillräckligt stram och att den är i rätt position.	Årligen	Nej	Nej

### VIKTIGT GÄLLANDE SERVICE

**Om det skulle uppstå andra problem av något slag, ber vi dig kontakta Mylnas servicecenter. Vi ser gärna att du kontaktar oss innan du kontaktar butiken så att vi kan hjälpa dig på bästa möjliga sätt.**

Besök vår hemsida [www.mylناسport.se](http://www.mylناسport.se) – här hittar du information om produkterna, bruksanvisningar, kontaktformulär för att nå oss och för att beställa reservdelar. Genom att fylla i formuläret ger du oss den information vi behöver för att kunna hjälpa dig på bästa möjliga sätt.